

MODEL : SDC - 2M



(72 x86 x60) mm

IP 30

معرفی دستگاه

شمارنده دیجیتال شیوا امواج دستگاهی مناسب جهت شمارش پالس های ورودی با دقت و انعطاف پذیری بالا می باشد. این دستگاه برای شمارش تعداد محصول، تعداد کارکرد دستگاه، متر کردن و... قابل استفاده است.

وصل رله بر اساس زمانی از ۱ تا ۶۰ ثانیه :

به محض رسیدن به عدد نهایی مقدار شمارنده صفر شده و رله خروجی با توجه به مدت زمان تنظیم شده وصل و سپس قطع می گردد. همچنین پس از وصل رله، شمارش از صفر ادامه می یابد.
توجه : در موقع وصل رله خروجی، پیغام RELY به صورت چشمک زن در نمایشگر پایینی نشان داده می شود.

همچنین می توان شمارنده را طوری تنظیم نمود که به ازای هر تعداد پالس تنظیمی یک عدد به مقدار شمارنده اضافه شود. اگر پارامتر d11 عددی بیشتر از ۱ انتخاب شود مثلاً عدد ۱۰، در این صورت به ازای هر ۱۰ پالس ۱ عدد به شمارنده اضافه می شود.

این عدد از ۰ تا ۱۰۰ قابل تنظیم است که اگر این پارامتر برابر صفر انتخاب شود پالس های ورودی به شمارنده نادیده گرفته می شود و شمارش انجام نمی شود.

تذکره : اگر در حین شمارش پالس ورودی، برق دستگاه قطع شود با وصل مجدد برق، ادامه شمارش انجام می شود. در صورتیکه می خواهید بعد از وصل مجدد ورودی، شمارش از ابتدا شروع شود دستگاه را ریست کنید.

⑤

عملکرد ۲ (Node 2): در این مد عملکرد شمارنده فقط به صورت نمایش دهنده می باشد و

دستگاه خروجی ندارد. سیستم فقط با توجه به عدد تنظیم شده در پارامتر d11 (مقسم) پالس های ورودی را شمارش می کند و هر دو نمایشگر بالا و پایین عدد شمارش شده را نمایش می دهد. مثلاً اگر شمارنده تا عدد ۱۷۱۰۳۴ را شمرده باشد این عدد به رقم 34 نمایش داده می شود.

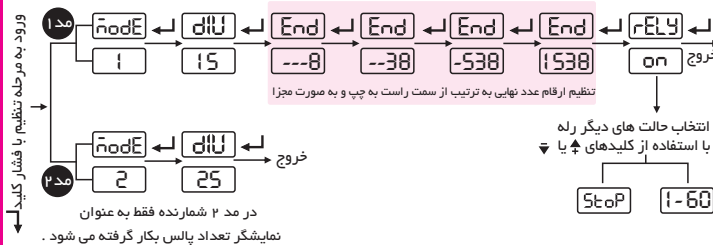
34
0171

مثال عملکرد ۱ (Node 1): فرض کنید بخواهیم دستگاه به ازای هر ۱۵ پالس یک عدد به

شمارنده اضافه نموده و هنگامیکه شمارنده به عدد ۱۵۳۸ رسید رله خروجی دستگاه را به مدت ۶ ثانیه وصل نماید. برای این منظور می بایست برای پارامتر مد Node ۱ و برای پارامتر مقسم d11 عدد ۱۵ انتخاب گردد. پارامتر شماره نهایی ۱۵۳۸ و پارامتر وضعیت رله خروجی RELY برابر عدد ۶ انتخاب شود. (مطابق نمودار)

به این ترتیب هر ۱۵ پالسی که بر روی ورودی پالس شمارنده وارد می شود یک رقم به شمارنده اضافه می شود و به محض اینکه این عدد به ۱۵۳۸ رسید صفر شده و شمارش از صفر ادامه پیدا می کند. همچنین رله خروجی به مدت ۶ ثانیه وصل و سپس قطع می گردد.

⑥



توجه: در مراحل تنظیم عدد چشمک زن قابل تغییر می باشد.

مثال عملکرد ۲ (Node 2): می خواهیم به ازای هر ۲۵ پالس یک عدد به شمارنده اضافه

شود و شمارنده فقط عملیات شمارش را انجام دهد در این صورت پارامتر Node ۲ را برابر عدد ۲ انتخاب کنید و پارامتر مقسم d11 را ۲۵ تنظیم نمایید. نمایشگر پایینی ۴ رقم با ارزش کمتر مربوط به عدد ۸ رقمی و نمایشگر بالا ۴ رقم با ارزش بیشتر عدد ۸ رقمی را نشان می دهد و شمارنده قابلیت شمارش تا عدد ۹۹۰۹۹۹۹۹ را داراست. (طبق نمودار)

توجه: در صورتیکه کلیدهای ۴ و ۳ هم زمان به مدت ۴ ثانیه فشار داده شوند دستگاه پیغام STOP را در این مدت نمایش می دهد. پس از طی این زمان عدد شمارش شده صفر می شود و به عبارتی دستگاه ریست می شود.

⑦

احترام به مشتری وظیفه ماست.

ضمنت نامه شرکت شیوا امواج وقت و شخصیت شما مصرف کننده گرامی را محترم دانسته و تمام توان خود را در جهت ارائه محصولات مطمئن و با کیفیت بالا به کار گرفته است. ولی بنابر پذیرفتن اصل رضایت مشتری، چنانچه به هر دلیلی با عدم کارایی دستگاه روبرو شدید آن را به فروشنده تحویل داده و بدون پرداخت هیچ گونه وجهی، در اسرع وقت دستگاه جدید را دریافت نمایید. شرکت شیوا امواج متقابلاً دستگاه جدید را با تحویل هزینه های حمل و نقل برای فروشندهگان محترم جایگزین خواهد نمود، تحویل دستگاه جدید صرفاً مستلزم ۲ شرط زیر می باشد:

۱- از تاریخ چاپ شده روی برچسب دستگاه بیش از ۳ سال سپری نشده باشد.

۲- سالم و محفوظ ماندن برچسب دستگاه

3 Years Warranty

مطابق با استانداردهای جهانی، با ۳ سال ضمانت رسمی و تعویض بدون سوال در خدمت صنعت برق کشور محصولات شیوا امواج دارای استاندارد CE اروپا، تاییده ادارات برق سراسر کشور و سازمان پژوهش های علمی و صنعتی کشور دارای گواهینامه بین المللی مدیریت کیفیت ISO 9001-2008 از موسسه MOODY انگلستان

فروشگاه اینترنتی اتوماسیون ۲۴
Automation24.ir
۳۶۶۱۲۷۷۸ - ۳۶۶۱۲۶۷۸ (۲۵)

⑧

①

ویژگی های شمارنده دیجیتال شیوا امواج

- سیستم کاملاً میکروپروسسوری
- مد ۱: حداکثر شمارش 9999 و تنظیم عدد شمارش بر اساس نیاز
- مد ۲: حداکثر شمارش 99,999,999
- قابلیت تنظیم عدد مقسم از ۰ تا ۱۰۰
- تنظیم وضعیت رله خروجی بر اساس نیاز
- کوپل نمودن شمارنده های شیوا امواج به صورت تیکه عدد
- قابل شمارش به طور گسترده ای (اعداد نجومی) افزایش یابد.
- صفر نمودن شمارنده ها
- ذخیره اطلاعات در هنگام قطع برق

مشخصات فنی شمارنده دیجیتال شیوا امواج

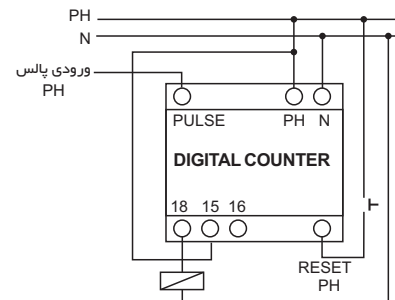
- ولتاژ تغذیه/RESET/PULSE: 180-250 VAC / 50-60Hz
- کارایی در دما: 20 °C .. +65 °C
- رطوبت: 70%
- ذخیره اطلاعات بدون وصل برق ورودی: ۴۰ سال
- خروجی: رله 5A

②

راهنمای نصب

دستگاه را روی ریل داخل تابلو و یا با کمک ریل داخل جعبه در سطح مطلوب نصب نمایید. در صورت تمایل برای نصب روی تابلو از قاب پانل شیوا امواج استفاده کرده و مطابق نقشه سیم کشی کنید.

برای ورودی پالس دستگاه می توانید از میکروسوییچ یا سنسور القایی استفاده نمایید.



③

تنظیمات دستگاه

شمارنده دیجیتال شیوا امواج دارای ۲ مد عملکرد بوده که در مورد هر یک توضیح داده می شود.

عملکرد ۱ (Node 1): در این مد عملکرد، شمارنده عددی را به عنوان نقطه شمارش

نهایی دریافت می کند. این عدد از ۱ تا ۹۹۹۹۹۹۹۹ می باشد. هنگامیکه عملیات شمارش شروع می شود به محض رسیدن شمارنده به این عدد (با توجه به برنامه داده شده به رله خروجی که در قسمت مربوطه توضیح داده می شود) خروجی را فعال می سازد.

خروجی را به ۳ صورت می توان برنامه ریزی نمود تا بعد از رسیدن به شمارش نهایی رله خروجی بر اساس آن برنامه فعال گردد.

وصل دائم و عدم شمارش STOP:

به محض رسیدن به عدد نهایی رله خروجی به صورت دائم وصل می شود. پس از وصل رله، شمارنده دیجیتال هیچ پالسی را شمارش نمی کند. (عددی که در حال نمایش است افزایش نمی یابد) برای خارج شدن از این حالت باید دستگاه را ریست نمایید.

وصل دائم و ادامه شمارش ON:

هنگامیکه شمارنده به عدد تنظیم شده نهایی می رسد رله خروجی را وصل کرده و پالس های بعدی را شمارش می کند.

④